



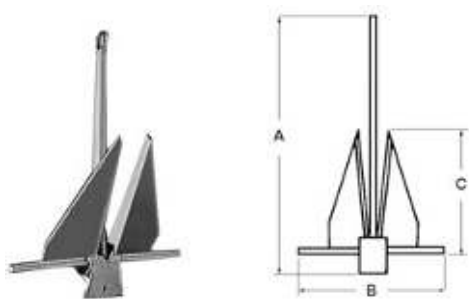
### Ancore ad ombrello pieghevoli

- Versione in **acciaio fuso e zincato a caldo**. Contrappeso sul fusto per un migliore bilanciamento dell'ancora (sistema SAV norvegese).
- Versione in **acciaio inox AISI 316 lucidato a specchio**, ideali per tender.

Acciaio fuso e zincato a caldo	Acciaio inox AISI 316 lucidato a specchio	kg	A mm	B mm	C mm
01.139.00	-	0,7	175	165	48
01.139.15	01.138.15	1,5	310	265	75
01.139.25	01.138.25	2,5	360	315	85
01.139.32	-	3,2	420	365	100
01.139.04	01.138.04	4	470	380	110
01.139.06	-	6	565	440	130
01.139.08	-	8	575	490	140
01.139.10	-	10	610	595	130
01.139.12	-	12	650	640	130

### Ancora tipo DANFORTH zincata

In acciaio zincato a caldo. Lamiera a forte spessore.

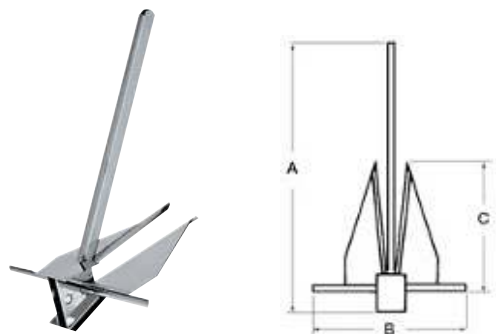


Codice	kg	A mm	B mm	C mm
01.143.04	4	505	425	295
01.143.06	6	610	450	335
01.143.08	8	670	460	380
01.143.10	10	705	525	420
01.143.15	15	885	635	570
01.143.20	20	1001	670	585
01.143.30	30	1008	760	655

### Ancora tipo DANFORTH in AISI 316

**AISI 316**

In acciaio inox AISI 316 lucidate a specchio. Ideale per ancoraggio su fondi fangosi e sabbia.



Codice	kg	A mm	B mm	C mm
01.146.07	7	630	485	340
01.146.09	9	670	500	400
01.146.12	12	760	540	420
01.146.15	15	900	570	430
01.146.20	22	990	665	515
01.146.28	28	1080	695	550

## LEWMAR®

### Ancora LEWMAR LFX

Realizzata in alluminio anodizzato di alta qualità, l'ancora LFX ha una resistenza alla corrosione eccezionale.



Codice	kg	Catena raccomandata mm	Consigliata per scafi fino m	Borsa per stivaggio OPTIONAL	A mm	B mm	C mm
01.111.02	2	6	8	01.098.01	564	462	342
01.111.03	3,2	6-7	10	01.098.01	672	550	407
01.111.04	4,5	8	12	01.098.01	746	610	452
01.111.07	7	10	14	01.098.02	853	699	517
01.111.10	10	10	16	01.098.02	954	781	579