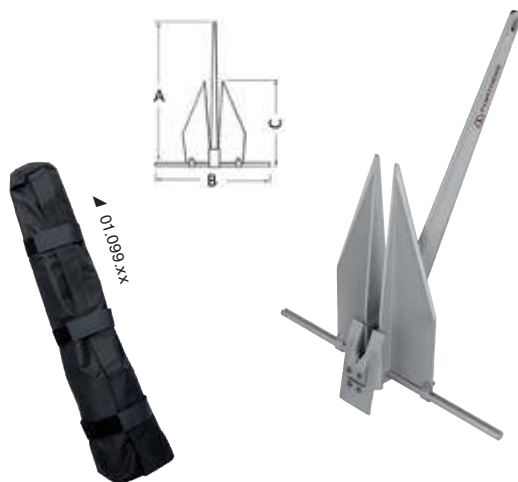


**Ancora FORTRESS smontabile**

In alluminio con angolo del fuso variabile in relazione alla consistenza del fondale. Realizzate in robustissimo **alluminio al magnesio anodizzato**. Sono l'ideale come ancore di rispetto. Cinque differenti test effettuati, tra cui uno condotto dalla U.S. NAVY, dimostrano che la Fortress é l'ancora in assoluto più performante sul mercato.



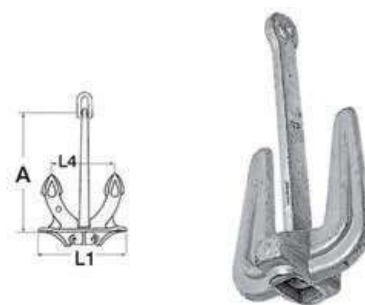
| Codice    | kg   | Sostituisce ancore inox kg | Indicata per scafi m | Borsa in cordura per stivaggio OPTIONAL | A mm | B mm | C mm |
|-----------|------|----------------------------|----------------------|---|------|------|------|
| 01.100.11 | 3,4  | 4/6                        | 8/10                 | 01.099.02                               | 685  | 559  | 406  |
| 01.100.16 | 4,5  | 6/8                        | 10/12                | 01.099.03                               | 787  | 635  | 457  |
| 01.100.23 | 6,8  | 8/13                       | 12/14                | 01.099.04                               | 914  | 737  | 533  |
| 01.100.37 | 9,5  | 13/23                      | 14/16                | 01.099.05                               | 1016 | 813  | 610  |
| 01.100.55 | 14,4 | 23/29                      | 16/18                | 01.099.06                               | 1168 | 940  | 686  |
| 01.100.85 | 21,2 | 32/41                      | -                    | -                                       | 1300 | 1040 | 760  |



**Ancora Hall classica**

In acciaio zincato a caldo, robusta per tutti i fondali. Braccio snodato a forte angolazione.

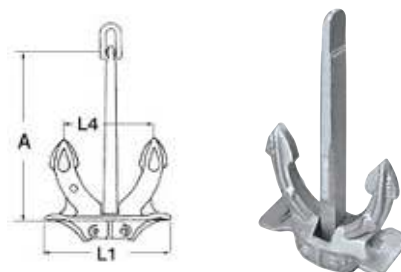
| Codice    | kg  | A mm | L1 mm | L4 mm |
|-----------|-----|------|-------|-------|
| 01.142.25 | 2,5 | 290  | 160   | 140   |
| 01.142.04 | 4   | 320  | 180   | 170   |
| 01.142.05 | 6   | 350  | 210   | 210   |
| 01.142.08 | 8   | 380  | 230   | 230   |
| 01.142.10 | 10  | 400  | 240   | 240   |



**Ancora Hall**

In ghisa zincata a fuoco.

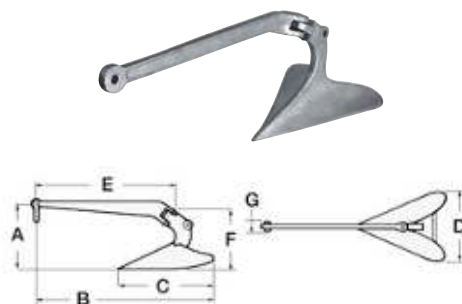
| Codice    | kg | A mm | L1 mm | L4 mm |
|-----------|----|------|-------|-------|
| 01.103.18 | 16 | 330  | 310   | 230   |
| 01.103.28 | 23 | 350  | 350   | 245   |
| 01.103.36 | 34 | 410  | 395   | 280   |
| 01.103.48 | 45 | 465  | 445   | 325   |
| 01.103.65 | 60 | 505  | 505   | 315   |



**Ancora Plough**

In acciaio ad alta resistenza, zincate a fuoco a forte spessore. Simili alle CQR, offrono ottime prestazioni su tutti i tipi di fondali.

| Codice    | kg | A mm | B mm | C mm | D mm | E mm | F mm | G mm |
|-----------|----|------|------|------|------|------|------|------|
| 01.144.07 | 7  | 260  | 640  | 340  | 230  | 540  | 220  | 55   |
| 01.144.09 | 9  | 330  | 780  | 410  | 280  | 600  | 280  | 65   |
| 01.144.12 | 12 | 320  | 800  | 430  | 280  | 650  | 280  | 65   |
| 01.144.16 | 16 | 380  | 950  | 500  | 320  | 760  | 310  | 75   |
| 01.144.22 | 22 | 400  | 1050 | 490  | 360  | 800  | 345  | 80   |
| 01.144.27 | 27 | 520  | 1090 | 520  | 380  | 830  | 380  | 85   |
| 01.144.35 | 35 | 580  | 1110 | 580  | 410  | 920  | 410  | 95   |



**Ancora ammiragliato**

In acciaio zincato a caldo a marre pieghevoli per un migliore stivaggio.

| Codice    | kg   | A mm | B mm | C mm | D mm | E mm | F mm |
|-----------|------|------|------|------|------|------|------|
| 01.114.05 | 5    | 382  | 50   | 60   | 380  | 205  | 230  |
| 01.114.10 | 10   | 490  | 60   | 70   | 500  | 255  | 280  |
| 01.114.15 | 15   | 550  | 60   | 80   | 542  | 290  | 320  |
| 01.114.20 | 20   | 590  | 68   | 90   | 600  | 340  | 360  |
| 01.114.25 | 23,5 | 615  | 68   | 90   | 640  | 340  | 360  |
| 01.114.35 | 35   | 660  | 75   | 130  | 780  | 370  | 400  |

